

ООО «Лед Фаворит»



ПАСПОРТ

на светодиодные светильники Led Favourite UFO-F 175-245V

1. Наименование и область применения

1.1. Светодиодные светильники Led Favourite UFO-F 175-245V предназначены для работы в сетях переменного тока с напряжением 220 В частоты 50 Гц.

1.2. Светодиодные светильники Led Favourite UFO-F 175-245V применяются для основного освещения складских, промышленных помещений, спортивных объектов, инфраструктуры транспорта, в ангарах, торговых помещениях с высокими потолками, в том числе в помещениях с повышенной влажностью и запыленностью, а именно в производственных и технических помещениях. а также на улице

1.3. Светодиодные светильники Led Favourite UFO-F 175-245V отличаются низким энергопотреблением при значительном световом потоке. Они имеют усовершенствованную конструкцию корпуса и матрицы, характеризуются хорошей цветопередачей, устойчивостью к климатическим воздействиям, виброустойчивостью и механической прочностью. Встроенный блок питания позволяет подключать светодиодный светильник Led Favourite UFO-F 175-245V к сети переменного тока 220В без дополнительных трансформаторов. Блок питания имеет защиту от скачков напряжения и перегрева. Светильник оборудован алюминиевым радиатором.

1.4. В качестве источников света в светодиодных светильниках Led Favourite UFO-F 175-245V используются светодиоды.

2. Технические характеристики

2.1. Основные характеристики

Материал корпуса	Алюминий
Производитель светодиодов	Sanan
Модель светодиода	SMD 2835
Тип крепления	Скоба
Драйвер	XCHLY
Срок эксплуатации	70000ч
Температура эксплуатации	-60 +50
Относительная влажность воздуха	До 95 %
Угол светового пучка (градусы)	120°
Степень защиты по ГОСТ 14254	65
Климатическое исполнение по ГОСТ 15150	УХЛ1

Технические характеристики	Показатели
Рабочее напряжение	175 - 245 V AC

2.2. Модели светодиодных светильников Led Favourite UFO-F 175-245V

Модель	Мощность, Вт	Количество светодиодов, шт	Габариты светильника, мм	Масса, г	Световой поток(Lm)
Led Favourite UFO-F 175-245V 300W	300 Вт	288	365*365*83	2410	30000 - 33000
Led Favourite UFO-F 175-245V 500W	500 Вт	468	430*430*98	4340	50000 - 55000



ВНИМАНИЕ! Производитель имеет право вносить изменения в конструкцию светильников, не допускающие ухудшения основных характеристик, без предварительного уведомления.

3. Комплект поставки

Светодиодный светильник Led Favourite UFO-F 175-245V— 1 шт.,
Паспорт (по требованию заказчика) — 1 шт.,
Индивидуальная упаковка из картона.

4. Требования по технике безопасности

Во избежание несчастных случаев, категорически запрещается:

- включать с открытым блоком питания, с оголенными проводами ;
- эксплуатировать, имеющие механические повреждения;
- производить монтаж, демонтаж при включенном электропитании

5. Инструкция по монтажу

5.1. Монтаж и подключение должны осуществляться только квалифицированным электриком.

5.2. Перед установкой убедитесь в правильности напряжения питающей сети 220В и наличии защитного устройства.

5.3. Крепление светодиодного светильника Led Favourite UFO-F 175-245V осуществляется подвешиванием на крюк, трос или на скобу.

5.4. Присоедините подготовленные концы проводов к клеммному зажиму.

5.5. Присоединение светильника к поврежденной проводке запрещено!

5.6. Светильник можно эксплуатировать только при наличии защитного заземления.

5.7. Эксплуатация светильника проводится в соответствии с «Правилами технической эксплуатации электроустановок потребителей».



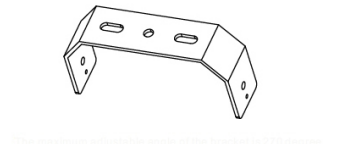

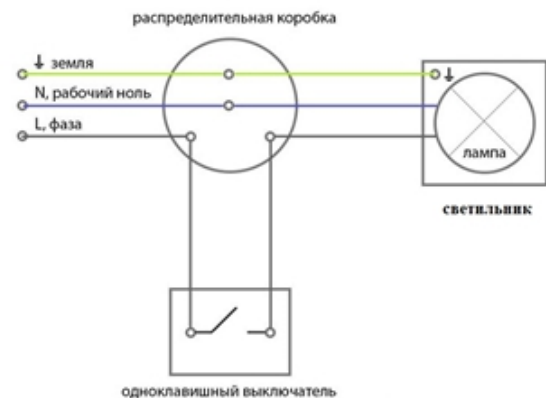
крепление	схема	фото
2 рым-болта 1 цепь		
скоба		

Схема установки светильника 220В



6. Сведения об утилизации

Светодиодные светильники Led Favourite UFO-F 175-245V не содержат токсичных материалов и комплектующих, приносящих вред окружающей среде и здоровью человека. Светильникам не требуется специальная утилизация.

7. Правила хранения и транспортировки

7.1. Светодиодные светильники Led Favourite UFO-F 175-245V транспортируются в штатной транспортной упаковке любым видом транспорта при условии его защиты от механических повреждений и непосредственного воздействия атмосферных осадков.

7.2. Светодиодные светильники Led Favourite UFO-F 175-245V в упаковке и без неё допускаются к хранению на стеллажах в закрытых отапливаемых помещениях, в условиях, исключающих

воздействие на них нефтепродуктов и агрессивных сред, на расстоянии не менее 1 метра от отопительных и нагревательных приборов.

7.3. Температура хранения от -20 до +50 °С при относительной влажности не более 95 %. Срок хранения – 5 лет со дня изготовления.

8. Сертификация

Светодиодные светильники Led Favourite UFO-F 175-245V сертифицированы на соответствие требованиям технических регламентам таможенного союза ТР ТС 004/2011 «О безопасности низковольтного оборудования» и ТР ТС 020/2011 «Электромагнитная совместимость технических средств».

Обозначение национального стандарта или свода правил	Наименование национального стандарта или свода правил
ГОСТ ИЕС 60598 -1-2013	«Светильники. Часть 1. Общие требования и методы испытаний»
ГОСТ ИЕС 60598 – 2-1 -2011	«Светильники. Часть 2. Частные требования. Раздел 1. Светильники стационарные общего назначения»
Раздел 5 ГОСТ ИЕС 61547 - 2013	«Электромагнитная совместимость. Помехоустойчивость светового оборудования общего назначения. Требования и

	методы испытаний»
Разделы 5 и 7 ГОСТ 30804.3.2.- 2013	«Совместимость технических средств электромагнитная. Эмиссия гармонических составляющих тока техническими средствами с потребляемым током не более 16 А (в одной фазе). Нормы и методы испытаний»
Раздел 5 ГОСТ 30804.3.3. - 2013	«Совместимость технических средств электромагнитная. Ограничение изменений напряжения, колебаний напряжения и фликера в низковольтных системах электроснабжения общего назначения. Технические средства с потребляемым током не более 16 А (в одной фазе), подключаемые к электрической сети при несоблюдении определённых условий подключения. Нормы и методы испытаний»

9. Гарантийные обязательства

9.1 При соблюдении потребителем правил транспортировки, установки, эксплуатации и хранения, производитель гарантирует нормальную работу светодиодных светильников Led Favourite UFO-F 175-245V в течение 3-ех лет со дня отгрузки.

9.2 В случае обнаружения неисправности или выхода из строя светодиодного светильника Led Favourite UFO IP65 до истечения гарантийного срока не по вине покупателя, следует обратиться по месту продажи светильников или к предприятию-изготовителю.

9.3 При отсутствии даты продажи и штампа магазина — гарантийный срок исчисляется со дня изготовления светильников.

9.4 Покупатель обязан удостовериться в целостности упаковки, качестве и количестве принимаемого товара при его получении. Покупатель имеет право потребовать вскрыть упаковку, осмотреть товар, проверить работоспособность. После подписания документов о приемке товара претензии по внешнему виду товара и по тем характеристикам, которые могли быть установлены при осмотре товара при его передаче, в дальнейшем не принимаются.

9.5 Претензии по дефектам, появившимся в течении гарантийного срока из-за неаккуратного хранения, транспортировки, при нарушении правил эксплуатации, установки или обслуживания, не принимаются.

10. Свидетельство о приёмке

Светодиодные светильники Led Favourite UFO-F 175-245V сертифицированы на соответствие требованиям технических регламентам таможенного союза ТР ТС 004/2011 «О безопасности низковольтного оборудования» и ТР ТС 020/2011 «Электromагнитная совместимость технических средств».

Поставщик : ОБЩЕСТВО С ОГРАНИЧЕННОЙ ОТВЕТСТВЕННОСТЬЮ "Лед Фаворит", 109052, г. Москва, проезд Автомобильный, д. 10, стр. 5, подв Пом. I К 17 ОГРН 1187746893663 ИНН 7722468337 КПП 772201001

Изготовитель: Фуджиан Джексин Электроник анд Технолоджи ЛТД, 26/Ф Тауэр 1 Тайм Скуэр, 1 Матэсон стрит, Кауэвэй бэй, Гонг Конг



Гарантийный талон

Артикул _____

Модель _____

Дата выпуска _____

Номер партии _____

Продавец _____

Дата продажи _____

Штамп продавца _____